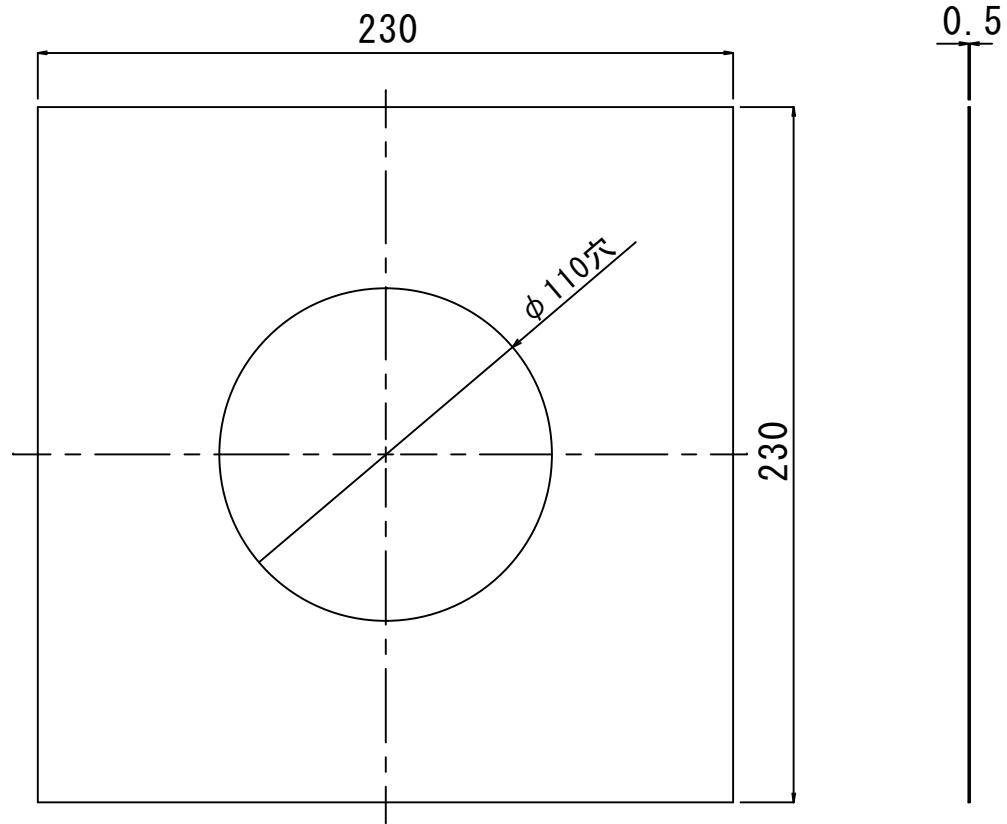


品番	部 品 名	材 質	数 量	色 調	備 考
	防水パッキン	ゴム	1	黒	



改定			頁	1	品名	防水パッキンφ150	
			尺度	Free		型名	BPK150
コ ト	GYB01662		用紙	Free	製 図		山本
	作成	2022-09-28	製 図	山本		遠藤 aire	

※本製品の仕様は、改良の為予告なく変更することがありますので予めご了承ください。