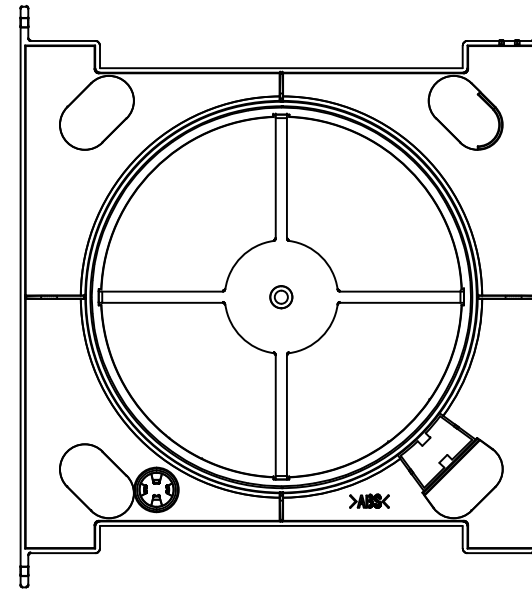
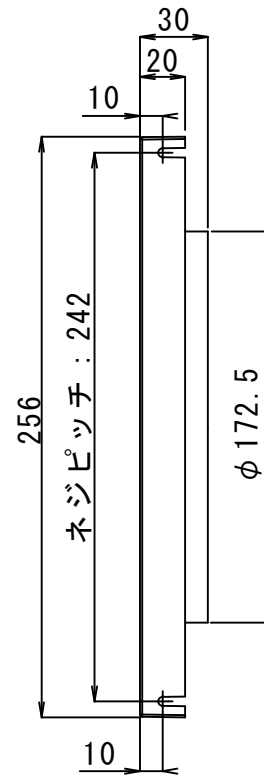
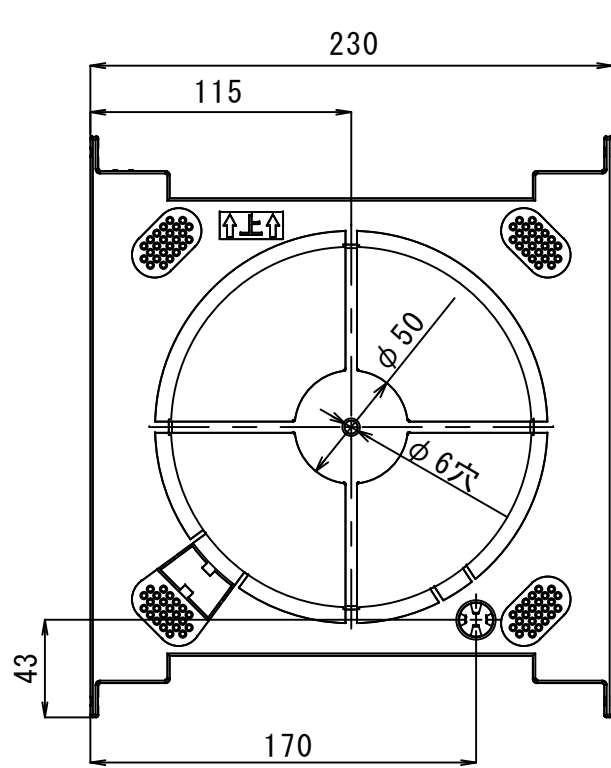


品番	部品名	材質	数量	色調	備考
	気密傾斜プレート	ABS	1	ナチュラル	



改定		頁	1	品名	気密傾斜プレートφ150	
			Free		型名	KKP150
コード	GYB02113	用紙	Free	製図		山本
			作成		2022-09-28	

※本製品の仕様は、改良の為予告なく変更することがありますので予めご了承ください。