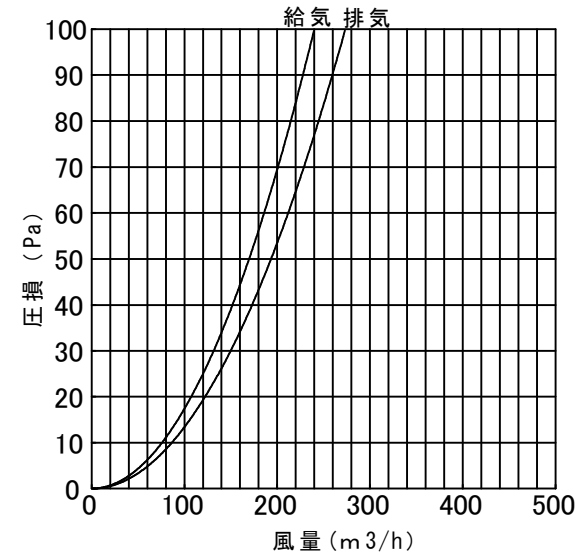
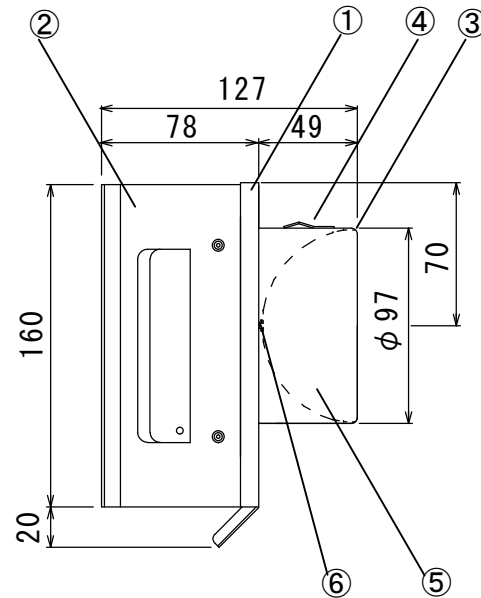
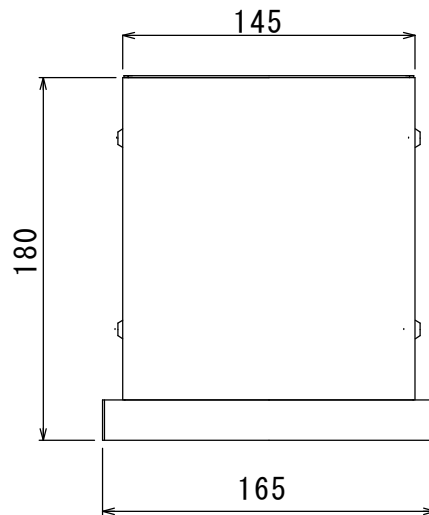


品番	部品名	材質	数量	色調	備考
1	ベース板	SUS304またはSUS443J1	1	※シルバー	t=0.5
2	前面フード	SUS304またはSUS443J1	1	※シルバー	t=0.5
3	パイプガイド	SUS304またはSUS443J1	1	※シルバー	t=0.5
4	抜け止め金具	SUS304CSP	3		t=0.4
5	防火ダンパー	SUS304またはSUS443J1	1		t=1.5
6	温度ヒューズ		1		標準72℃

※カチオン電着塗装+焼付塗装



圧損係数	排気	給気
(ξ)	1.78	2.3

改定		頁	1	品名	外風雨侵入対策型φ100フード		
			Free		FD72℃(シルバー)		
コード	GYB02178	尺度用紙	Free	型名	KM-100TED-C(S)		
					遠藤 山本	aire	ケイ・マックインダストリー株式会社
作成	2022-09-28	製図		検図			

※本製品の仕様は、改良の為予告なく変更することがありますので予めご了承ください。