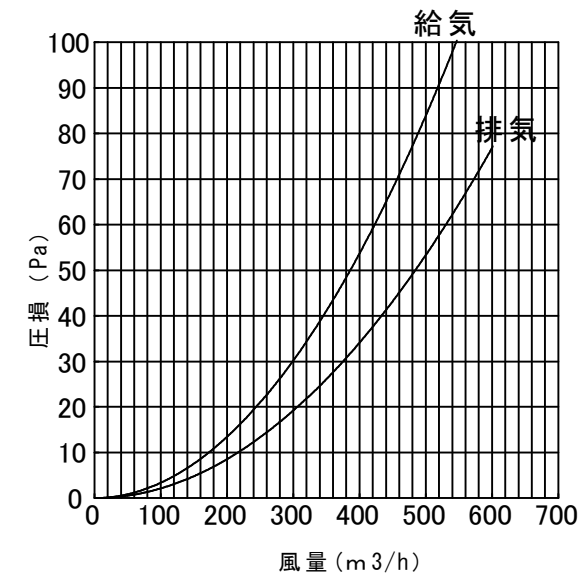
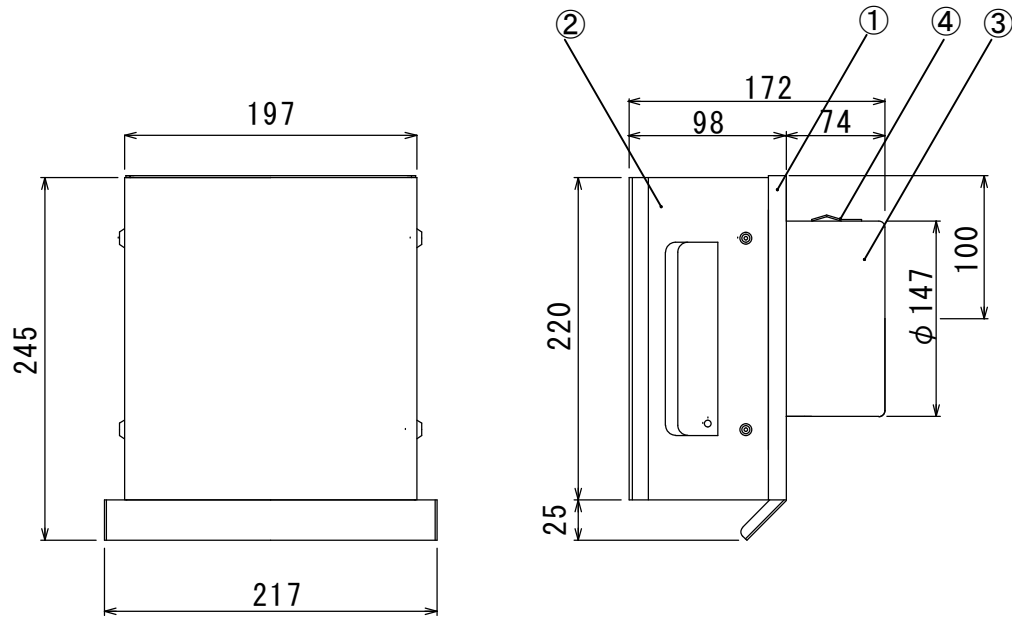


品番	部品名	材質	数量	色調	備考
1	ベース板	SUS304またはSUS443J1	1	下表	t=0.5
2	前面フード	SUS304またはSUS443J1	1	下表	t=0.5
3	パイプガイド	SUS304またはSUS443J1	1	下表	t=0.5
4	抜け止め金具	SUS304CSP	3		t=0.4



圧損係数	排気	給気
(ξ)	1.42	2.3

コード	型名	色調
GYB02169	KM-150TE-C(S)	シルバー(カチオン電着塗装+焼付塗装)
GYB02170	KM-150TE-C(BK)	ブラック(カチオン電着塗装+焼付塗装)
GYB02171	KM-150TE-C(IV)	アイボリー(カチオン電着塗装+焼付塗装)

改定		頁	1	品名 外風雨侵入対策型φ150フード 型名 KM-150TE-C			
		尺度用紙	Free				
		製図	Free				
作成	2022-09-28	製図	遠藤	検図	山本	aire	ケイ・マックインダストリー株式会社

※本製品の仕様は、改良の為予告なく変更することがありますので予めご了承ください。