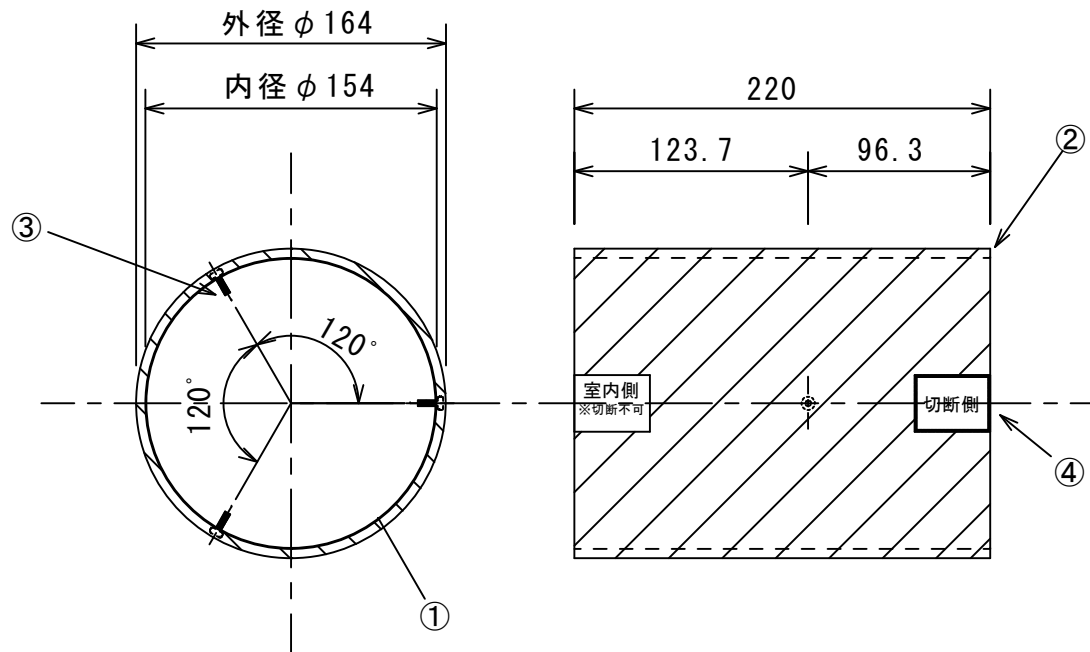


品番	部品名	材質	数量	色調	備考
1	スリーブ管本体	亜鉛鋼板	1		t=0.8mm
2	断熱材	30倍発砲ポリエチレン	1		t=5.0mm
3	ダンバビス	M4×13	3		キャップ取付
4	ラベルシール		2		



改定		頁	1	品名	φ150ストッパー付き鉄管L220			
			Free		型名	SS150-220		
コード	GYB02111	用紙	Free	製図		山本	検図	遠藤 aire
作成	2022-09-28	製図						

※本製品の仕様は、改良の為予告なく変更することがありますので予めご了承ください。